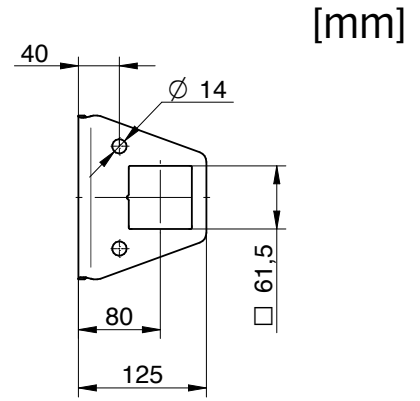
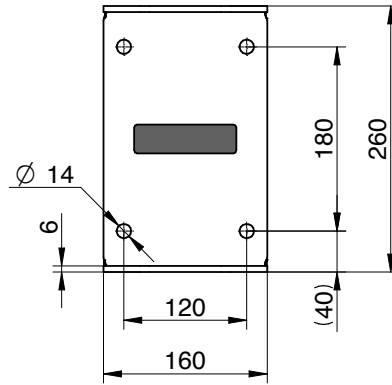
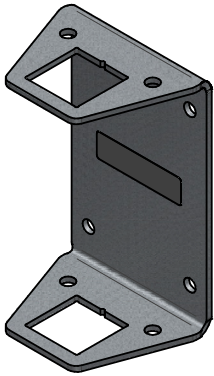
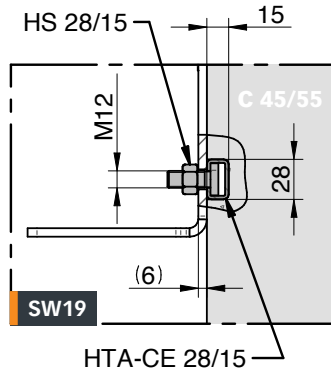
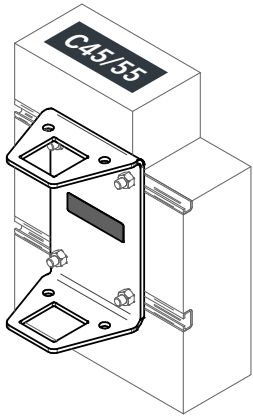




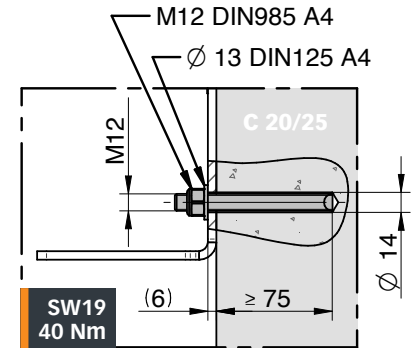
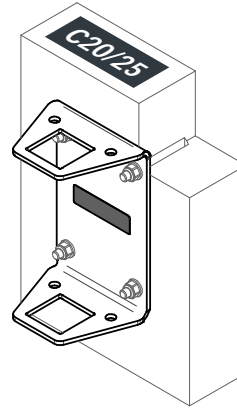
EAP-TEL-20-A4



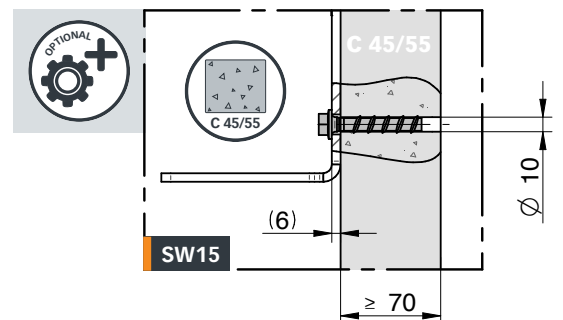
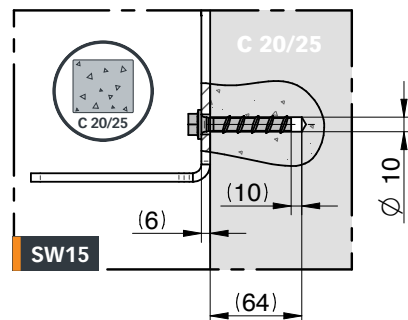
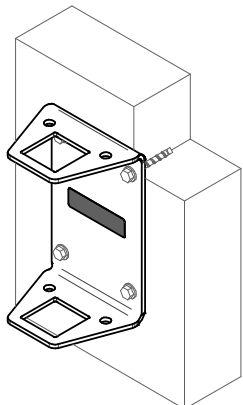
HTA-CE 28/15
HS 28/15



FISCHER FIS SB 390 S
HILTI HY 200



HILTI HUS-HR 10x65 5/- /- // FISCHER FBS II 10x60 5/- /- US R





EAP-TEL-20-A4

